

## WICHTIGE HINWEISE

### ■ AKTIVKOHLEBLOCKFILTER IM VARIO-HP

Gesinterte Aktivkohle-Blockfilter, wie für dieses System verwendet, unterscheiden sich grundsätzlich von:

- Tisch- oder Kannenfiltern, welche zwar das Wasser geschmacklich und z. T. optisch leicht verbessern aber Schadstoffe nur in geringem Umfang entfernen.
- extrudierten Blockfiltern, welche aufgrund des bei der Herstellung geschmolzenen Bindemittels eine in hohem Maße verlebte (damit unwirksame) Aktivkohleoberfläche haben.

Die in den CARBONIT®-Blockfiltern eingesetzte hochwertige Aktivkohle auf Basis von Kokosnussschalen hat eine sehr hohe Adsorptionskapazität. So werden z. B. Chlor, Blei, Kupfer, Medikamentenrückstände und hormonähnliche Stoffe entnommen. Die Mineralien bleiben im Trinkwasser.

### ■ EINSETZBARE FILTERPATRONEN

Das VARIO-HP ist je nach Version herstellereitig mit einer Filterpatrone CARBONIT® NFP Premium (Classic, Küche) oder IFP Puro (Universal, Comfort) ausgestattet. Informationen zu diesen und alternativ einsetzbaren Filterpatronen sind bei Bedarf beim autorisierten CARBONIT®-Händler oder auf unserer Internetseite erhältlich.

### ■ WECHSELFRISTEN & FILTERLEISTUNG

- NFP Premium: max. 6 Monate / bis 10.000 l
- IFP Puro: max. 6 Monate / bis 5.000 l

Die Wechselfrist von max. 6 Monaten ist aus hygienischen Gründen zu empfehlen und wird durch die DIN 1988/DIN EN 1717 vorgegeben. Ein frühzeitiger Wechsel innerhalb dieses Zeitraumes kann jedoch erforderlich sein, wenn der Wasserdurchfluss spürbar reduziert ist. Dies ist kein Mangel des verwendeten Filters, sondern ein Hinweis auf vermehrtes Auftreten von feinen Partikeln im ungefilterten Wasser.

Wechselfristen und Filterleistung der anderen einsetzbaren Filterpatronen sind den jeweils beiliegenden Unterlagen bzw. unserer Internetseite [www.carbonit.com/Mein\\_Filter](http://www.carbonit.com/Mein_Filter) zu entnehmen.

### ■ PFLEGE/WARTUNG

Das Filtergehäuse ist weitestgehend wartungsfrei. Es wird bei jedem Filterpatronenwechsel eine Reinigung mit einem weichen Tuch und Spülmittel empfohlen, mechanische Funktion und Verschleißteile (Dichtungen, Ventile, Schläuche etc.) sind zu prüfen.

### ■ VERSCHLEISSTEILE

- Filterpatrone: Wechselfristen beachten.
- Dichtungen/Schläuche: Alle Dichtungen und Schläuche gelten als Verschleißteile und sind bei Notwendigkeit zu ersetzen.

### ■ ENTSORGUNG DER FILTERPATRONEN

Da die Aktivkohle der CARBONIT®-Filterpatronen aus Kokosnussschalen hergestellt wird, können benutzte Patronen ganz einfach mit dem Hausmüll entsorgt werden.

### ■ SONSTIGE HINWEISE

Bei Nichtbeachtung dieser Bedienanleitung erlischt jeglicher Gewährleistungsanspruch.

Für die Folgen eines Einsatzes von Filterpatronen anderer Hersteller kann keine Haftung übernommen werden.

## WEITERE INFORMATIONEN

### ■ BEZUGSQUELLE

Produkte der CARBONIT® Filtertechnik GmbH, u.a. Ersatzfilter und Zubehör, werden durch ein Netz von autorisierten Fachhändlern vertrieben.

Weitere Informationen zu den Themen Gesundheit und gefiltertes Trinkwasser, sowie zum Sortiment und zum Händlernetz befinden sich auf unserer Internetseite:

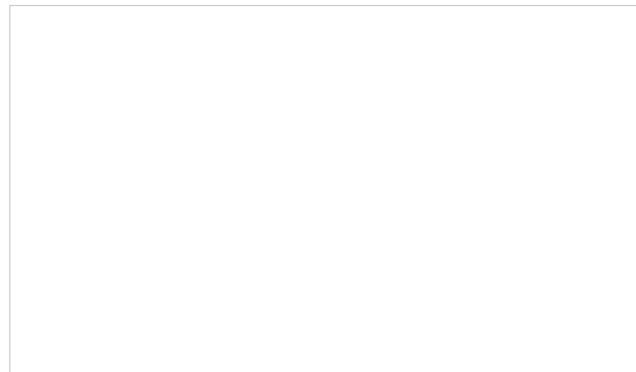
→ [www.carbonit.com/Mein\\_Filter](http://www.carbonit.com/Mein_Filter)

### ■ HERSTELLER:

CARBONIT® Filtertechnik GmbH  
Industriestraße 2  
29410 Salzwedel / OT Dambeck

Stand: 06.06.2016

### ■ IHR FACHHÄNDLER:



 carbonit®

# VARIO-HP

Premium Trinkwasserfilter



## BEDIENANLEITUNG

FILTER MADE IN GERMANY

## VOR DEM EINBAU

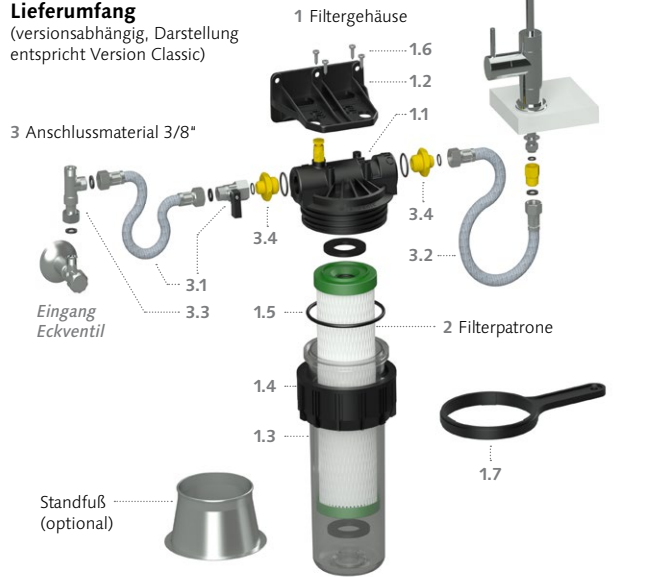
Frisches Quellwasser für zu Hause - mit dem VARIO-HP aus dem Hause CARBONIT® ist das kein Problem. Im Handumdrehen fließt ein gesunder Durstlöcher aus dem heimischen Wasserhahn. Problemlos ist die Technik installiert.

Das Filtergerät CARBONIT® VARIO-HP filtert das Leitungswasser an der Entnahmestelle und bleibt stets unter der Spüle verborgen.

### ■ LIEFERBARE VERSIONEN DES VARIO-HP

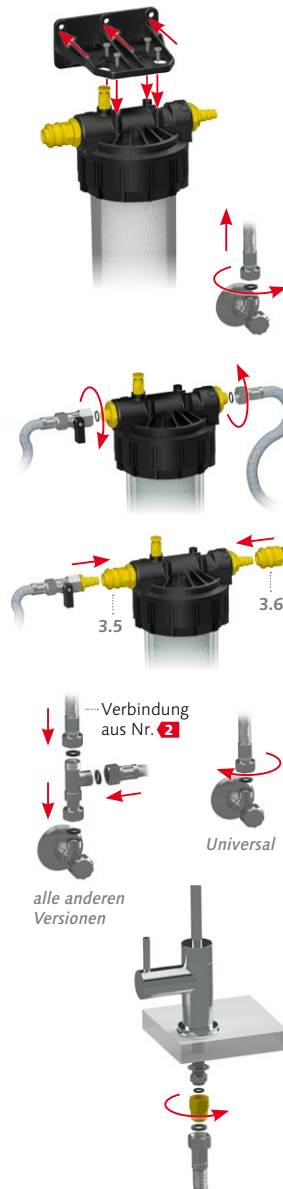
• <b>Classic</b>	Abzweig von der Leitung, inkl. Filterpatrone NFP Premium, inkl. Wasserhahnsatz 8, Anschlussset mit Schraubkupplung
• <b>Küche</b>	Abzweig von der Leitung, inkl. Filterpatrone NFP Premium, ohne Wasserhahnsatz, Anschlussset mit Schnellkupplung
• <b>Sparset</b>	wie Küche, inkl. zweiter NFP Premium, Filterabo und Ente
• <b>Küchenpaket</b>	wie Küche, inkl. Wasserhahnsatz 7, Karaffenset, Trinkflasche und zweiter NFP Premium
• <b>Universal</b>	Einbau in die Leitung, inkl. Filterpatrone IFP Puro, ohne Wasserhahnsatz, Anschlussset mit Schnellkupplung
• <b>Comfort</b>	Abzweig von der Leitung, inkl. Filterpatrone IFP Puro, inkl. Wasserhahnsatz 8, Anschlussset mit Schnellkupplung

**Lieferumfang**  
(versionsabhängig, Darstellung entspricht Version Classic)



## INSTALLATION DES FILTERS

Lieferung auf Vollständigkeit prüfen! (siehe Lieferumfang)



**1** Die Wandhalterung 1.2 mit geeignetem Material (Dübel, Schrauben) an der Wand befestigen, wegen der Abnehmbarkeit die Schrauben nicht zu fest ziehen und anschließend das Filtergerät am Filterkopf 1.1 mit dem beiliegenden Schraubensatz 1.6 am Wandhalter befestigen.

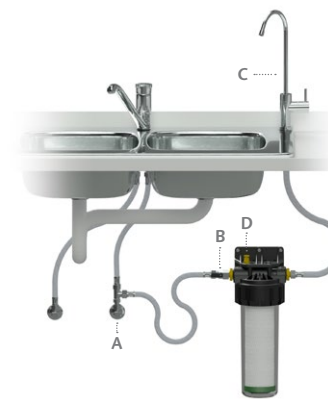
**2** Die vorhandene Kaltwasserleitung am Eckventil lösen (**Achtung:** Eckventil vorher abstellen!) Anschlussmaterial ist auf 3/8"-Gewinde ausgelegt.

**3** Anschließen der Schlauchsätze:  
**VARIO-HP Classic:** Anschlussschlauch mit Kugelhahn 3.1 am Doppelnippel 3.4 eingangsseitig (IN) und den Anschlussschlauch 3.2 abgangsseitig (OUT) am Doppelnippel 3.4 festschrauben.

**Alle anderen Versionen:** Anschlusssatz mit Kugelhahn 3.1 an Schnellkupplung 3.5 eingangsseitig (IN) und den zweiten Schlauch 3.2 abgangsseitig (OUT) an Schnellkupplung 3.6 aufstecken (muss spürbar einrasten).

**4** Je nach Version: Bei Abzweig von der Leitung (**außer Typ Universal**) das T-Stück 3.3 an das Eckventil montieren und die gelöste Verbindung von Nr. 2 ebenfalls mit dem T-Stück 3.3 verbinden. Beim **VARIO-HP Universal** den Eingangsschlauch 3.1 direkt am Eckventil befestigen.

**5** Wasserausgangsschlauch 3.2 an den vorgesehenen Wasserhahn montieren.



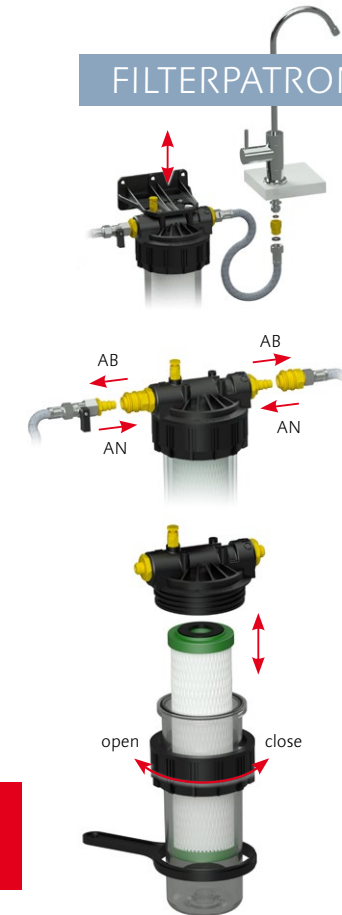
### 6 Entlüften und Spülen des Filters:

1. Eckventil A aufdrehen
2. Kugelhahn B öffnen
3. Wasserhahn C öffnen bis blasenfrei Wasser austritt, danach Wasserhahn C und Kugelhahn B wieder schließen
4. Zum Entlüften die Rändelschraube des Entlüftungsventils D am Filterkopf aufdrehen bis Wasser austritt, dann wieder zudrehen und Kugelhahn B wieder öffnen. Vorgang 2.-4. ggfs. wiederholen.

**5.** Zum Spülen ca. fünf Minuten Wasser durch den Filter fließen lassen, dabei kann etwas Kohlenstaub ausgespült werden.

**Dichtheitskontrolle!** Kontrollieren Sie nach Beendigung der Montage und nach ca. 30 Minuten Anschlüsse und Filtergerät auf Dichtheit. Ihr Trinkwasserfilter ist nun einsatzbereit!

## FILTERPATRONENWECHSEL



**7** Kugelhahn B schließen und Wasserhahn C öffnen. Bei Varianten mit verschraubten Schläuchen (Classic) das Filtergehäuse 1 mit der Wandhalterung 1.2 von der Wand abnehmen um den Filterpatronenwechsel unter der Spüle auszuführen.

**8** Bei den Varianten mit Schnellverschlüssen können diese durch Zurückziehen der Entriegelungshülse vom Filtergehäuse getrennt und das Filtergehäuse samt Halter zum Filterwechsel in die Spüle gestellt werden.

**9** Zum Wechseln der Filterpatronen den Montageschlüssel 1.7 auf die Überwurfmutter 1.4 stecken und die Verschraubung lösen, Filterpatrone wechseln, und alles in umgekehrter Reihenfolge zusammenbauen.

Zum Entlüften des Filters weiter siehe ab 6.2. Achten Sie auch auf eine erneute Dichtheitskontrolle! Das VARIO-HP ist wieder einsatzbereit!



**Bevor** Sie den VARIO-HP an das Wassernetz anschließen: Kaltwasserzufuhr (Eckventil) abstellen und alle Verbindungen der vormontierten Bauteile festziehen!

**Nach** der Installation, Inbetriebnahme und Filterwechsel unbedingt eine Dichtheitskontrolle vornehmen und mindestens einmal nach 30 Minuten wiederholen. Nur mit Kaltwasser betreiben!