

**Anschlußvarianten:**

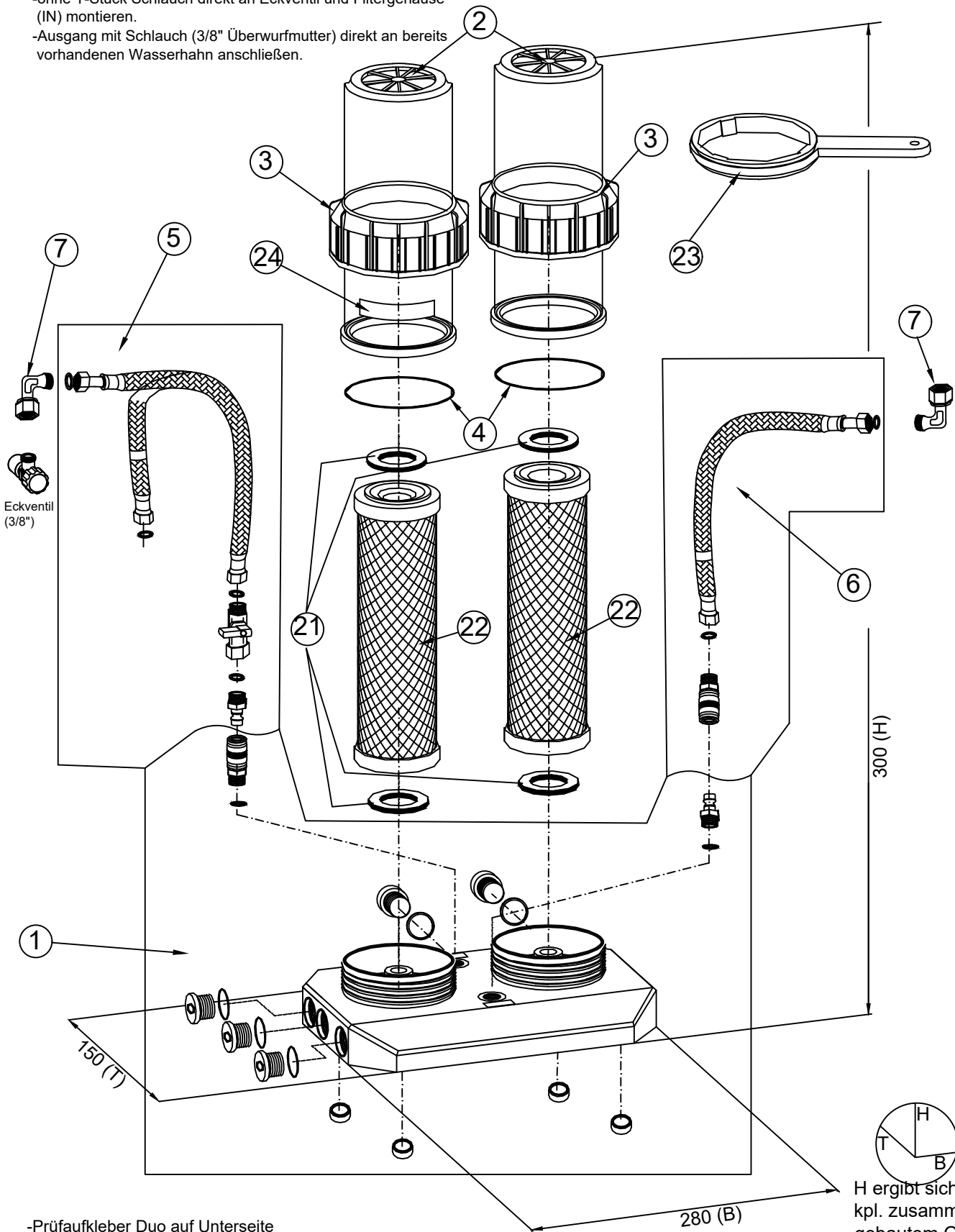
**V1: Abzweig von der an Wasserhahn.**

- Eingang über T-Stück und Schlauch in Filtergehäuse (IN).
- Ausgang mit Schlauch 3/8" Überwurfmutter direkt an separat zu beschaffenden Wasserhahn anschließen.

**V2: Einbau in die Leitung**

- ohne T-Stück Schlauch direkt an Eckventil und Filtergehäuse (IN) montieren.
- Ausgang mit Schlauch (3/8" Überwurfmutter) direkt an bereits vorhandenen Wasserhahn anschließen.

**Achtung:** 1) Patronenbestückung: **2 x NFP Premium D**  
2) Arbeitsplan auf Blatt 2



-Prüfaufkleber Duo auf Unterseite  
-Beschilderung Duo/Typschild auf Geräterückseite

H ergibt sich bei kpl. zusammengebautem Gerät

1	erstellt	Hanf,30.4.04
2	Aufkl.eingez.	Hanf,12.8.05
3	NFP...-G	Hanf,11.1.07
4	AP -->Blatt 2	Hanf,4.8.10
5	Einzelgerätenr. weg	Hanf,2.9.14
6	geänd: Schlauchsätze	Jacobs 10.10.18

**DUO-HP Classic ;**  
**B 280 T 150 H 300;**  
**Blatt 1**

115DUOHPP1-B1

