

GO travel inox

■ BESCHREIBUNG:

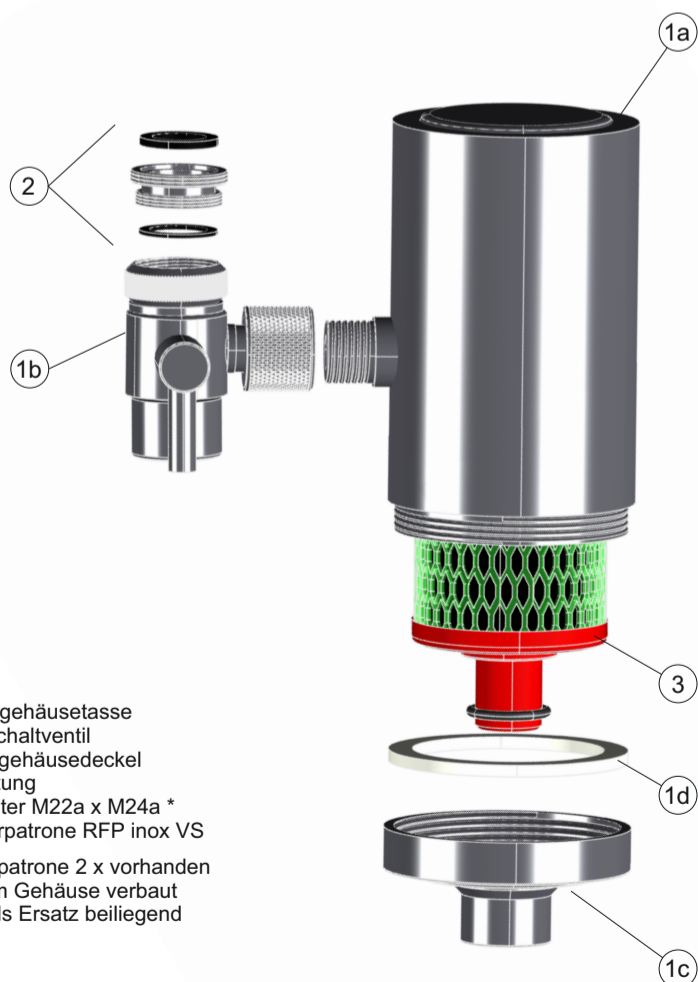
Besonders kompakter Armatur-Wasserfilter zur Erzeugung von gereinigtem Trinkwasser an der Entnahmestelle. Sehr gut geeignet für die Zubereitung von Getränken, Kochwasser etc.

■ ANWENDUNGSBEREICH:

Der Filter wird direkt an der Küchenarmatur installiert. Hierfür wird das Anschluss-Umlenkventil anstelle des Strahlreglers an den normierten Auslauf (M22 AG/M24 IG) geschraubt. Wird der daran befindliche Hebel betätigt, durchfließt das Leitungswasser den Filter und tritt am Filterauslauf zur Entnahme aus. Der **GO travel inox** für die Reise oder für die stationäre Anwendung in einer kleinen Küche/Single-Küche konzipiert.

■ LEISTUNGSPARAMETER:

| | |
|-------------------------------|--|
| Artikelnr.: | 125GOTR-inox |
| Maße: | B x H x T: 113 x 123 x 63 mm |
| Gewicht: | inkl. Filterpatrone (trocken) ca. 230 g, |
| Material: | Gehäuse und Umschaltventil aus Edelstahl |
| Durchfluss: | ca. 120 l/h, druckabhängig |
| Standzeit: | max. 8 Wochen/800 l bei mobilem bzw. 12 Wochen/1000 l bei stationärem Einsatz. |
| Schadstoffrückhaltung: | Die enthaltene RFP inox VS ist eine gesinterte Aktivkohlepatrone mit einer Porengröße von 1,5 µm und einem innen liegendem Virenvließ. Sie bieten Schutz vor Schadstoffen wie Chlor, Schwermetallen, Bakterien, Viren, Pestiziden und |



- 1a - Filtergehäusetasse
- 1b - Umschaltventil
- 1c - Filtergehäusedeckel
- 1d - Dichtung
- 2 - Adapter M22a x M24a *
- 3** - Filterpatrone RFP inox VS

** Filterpatrone 2 x vorhanden
 1 x im Gehäuse verbaut
 1 x als Ersatz beiliegend



für die Reise
 (Einsatz bis
 8 Wochen)

oder
 die kleine Küche
 (Einsatz bis 12
 Wochen)

■ EINSATZHINWEISE:

- „ **Einsatz nur für Trinkwasser!**
- „ **Anschluss an Standard-Küchenarmatur mit Außengewinde (M22) mit dem integrierten Spezial-Umlenkventil** (ein Adapter für Armaturen mit Innengewinde M24 ist ebenfalls enthalten)
- „ **Nicht hinter drucklosem Boiler betreiben!**
- „ **Nicht an eine Brause-Armatur anschließen!**
- „ **Nur mit Kaltwasser betreiben!** Vor Frost schützen.
- „ **Nach der Reise** benutztes Filterelement entsorgen und das Gehäuse trocknen lassen.

■ PASSENDE PATRONE:

GO travel inox: **ILP VS GO travel inox**

■ LIEFERUMFANG:

Komplettes Filtergerät mit genormten Standardanschlüssen. Zwei Filterpatronen CARBONIT® Monoblock **RFP inox VS**, eine Filterpatrone ist im Gerät verbaut, die zweite in der Verpackung beiliegend.